

月 日	行 程 (予 定)	宿泊・備考
8月14日 (日)	<p>(受付9:00～)</p> <p>高知県庁結団式 9:30 10:00</p> <p>高知県庁 = 高知龍馬空港 10:10 10:40</p> <p>(昼食:弁当)</p> <p>高知龍馬空港 11:35</p> <p>⇒ 羽田空港 12:55 13:25</p> <p>= 靖国神社・千鳥ヶ淵戦没者墓苑 = ホテル 14:25 17:30</p>	<p>【東京都内】</p> <p>都内宿泊施設</p> <p>1室1名</p> <p>利用予定</p>
8月15日 (月)	<p>(昼食:弁当)</p> <p>ホテル = 日本武道館(全国戦没者追悼式) 8:50 9:30</p> <p>14:30 15:25 17:05 18:25</p> <p>= 羽田空港 ⇒ 高知龍馬空港 ※空港で解散</p>	

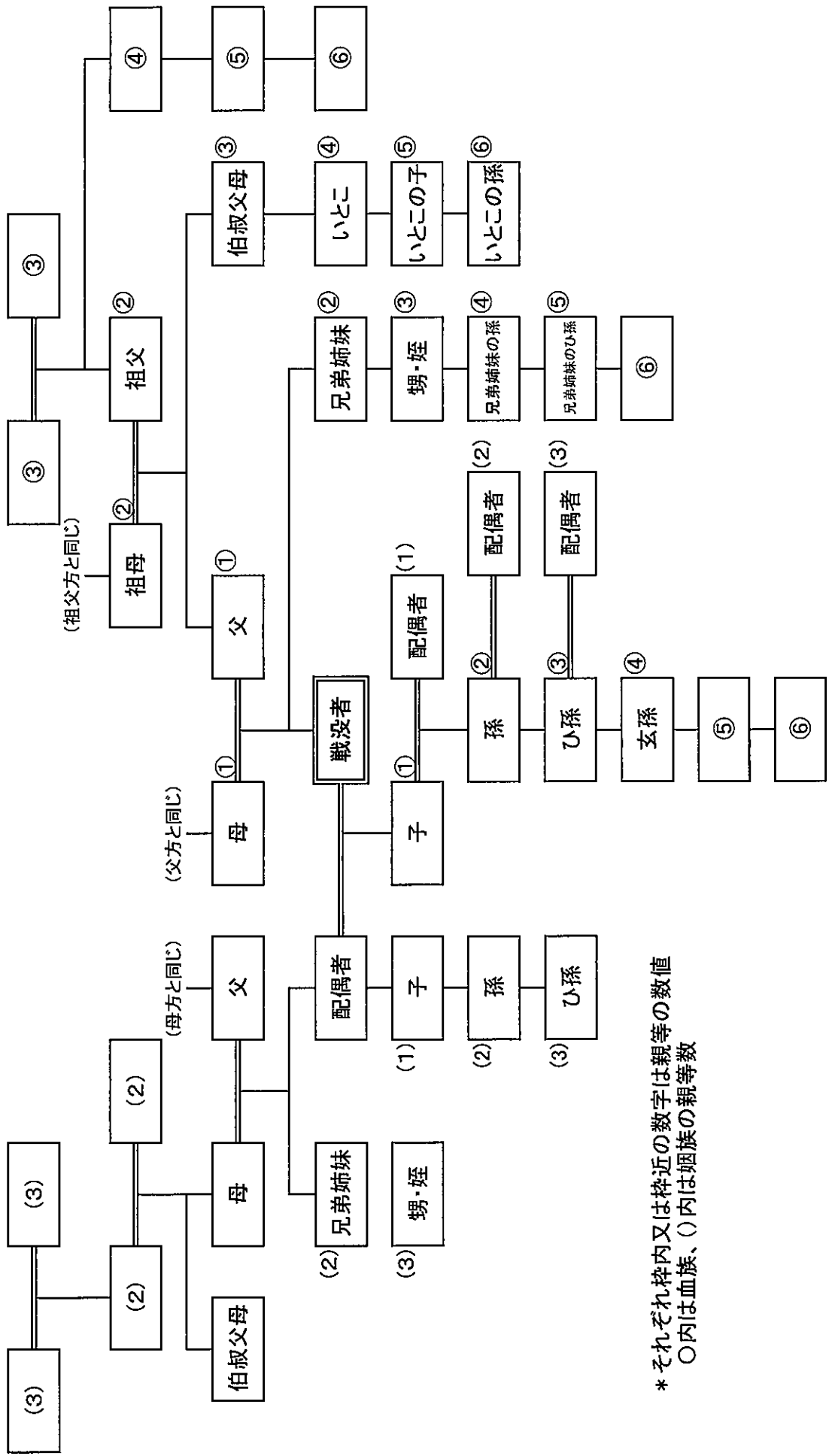
月日	行程 (予定)
8月14日 (日)	<p>宿毛駅 = 平田スロー会館 = 5:30 5:20 = 中村駅前 = 5:55 6:20 = 黒潮町役場 = 6:40 7:10 = 窪川駅前 = 7:10 = 久礼 = 須崎道の駅 = 7:45 8:25 = 土佐市役所 = 8:25 9:00 = 県庁 = 9:00</p> <p>甲浦 = 室戸市役所 = 羽根 = 奈半利 = 道の駅田野 = 安田駅 = 安芸駅 = 和食 6:00 6:40 7:00 7:15 7:17 7:23 7:38 7:53 = 夜須 = 岸本 = 赤岡南町 = 野市ハマー前 = 高知龍馬空港 = 県庁 8:05 8:07 8:10 8:15 8:23 9:00</p>

令和4年度全国戦没者追悼式公費参列者割当表

(単位:人)

支部名	2年度 会員数	3年度会員数				3年度 割当数	3年度 参列人員	2年度 参列人員	4年度 割当数
		正会員	準会員	合計	構成比				
安芸	539	17	462	479	0.121	5	0	0	2
香南・香美	721	15	687	702	0.177	11	0	0	3
南国市	166	2	234	236	0.059	3	0	0	1
土佐・長岡	350	1	397	398	0.100	5	0	0	2
吾川	327	6	284	290	0.073	4	0	0	1
高岡	1,016	12	1,068	1,080	0.272	14	0	1	5
幡多	515	5	492	497	0.125	5	0	0	2
高知市	337	11	275	286	0.072	7	1	0	1
青年部						4	0	0	2
予備 (18歳未満 等)						0	0	0	1
合計	3,971	69	3,899	3,968	1.000	58	1	1	20

参加遺族の範囲(戦没者からみた親族図)



*それぞれ枠内又は枠近の数字は親等の数値
○内は血族、()内は姻族の親等数